 Qualità italiana  
made in **iMilani**

NE8X6IT



**S**  
**EXTRA**  
**R**  
**O**  
**N**  
**G**

**L**  
**A**  
**RG**  
**E**



**N**  
**E**  
**8**  
**X**  
**6**  
**I**  
**T**



**FM** Global

**iMilani**

# N E 8 X 6 I T

# 80

FINO A



La serie NEXIT si completa con la versione **800x600** mm, pari a mezzo pallet.

Si tratta di una cassetta con 8 altezze disponibili, **75 - 120 - 170 - 220 - 270 - 320 - 420 - 520** mm, sulle quali è possibile applicare slitte di inforcamento e ruote.

Inoltre, a partire dall'altezza 220 mm, è anche possibile avere **l'apertura per il picking**, sia sul lato corto che sul lato lungo, chiudibile con finestra basculante trasparente.

**Le maniglie sono 4** presenti sulle tutte le pareti, aperte sui lati corti e chiudibili con i carter in dotazione, inviti alla presa sui lati lunghi ma apribili per ordini a richiesta.

**Le ruote** possono essere montate negli angoli così come al centro di ogni lato, rendendo la rotazione meno ingombrante.

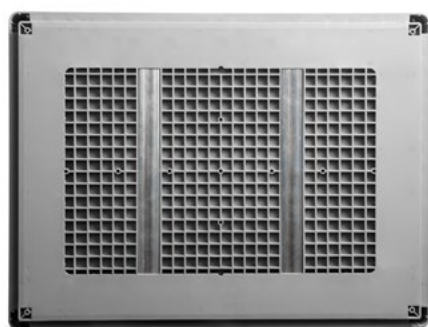
**L'evacuazione dell'acqua** è prevista a richiesta tramite fori apribili sul fondo, mentre di serie tramite i fori laterali sulle pareti, conformi alla normativa **FM Global**.

Sono disponibili due soluzioni di **coperchi**, a due falde sigillabile e separato.

La peculiarità principale di Next 86 è sicuramente la portata che è di **80 kg**.

Ma ancor più di interesse è la possibilità di aumentare la portata a **200 kg** con l'inserimento di 2 profili in acciaio nella base della cassetta.

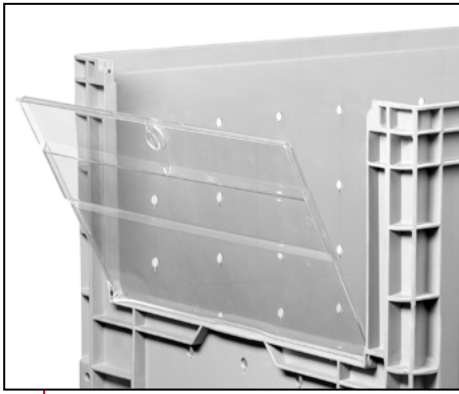
I profili possono anche essere posizionati successivamente dal cliente, rendendo quindi dinamico l'impiego della cassetta per esigenze diverse da quelle iniziali.



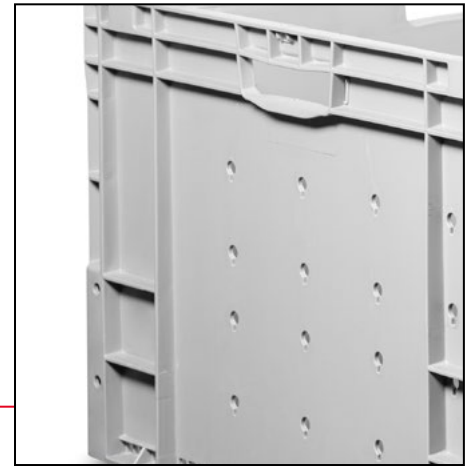
# 200

FINO A



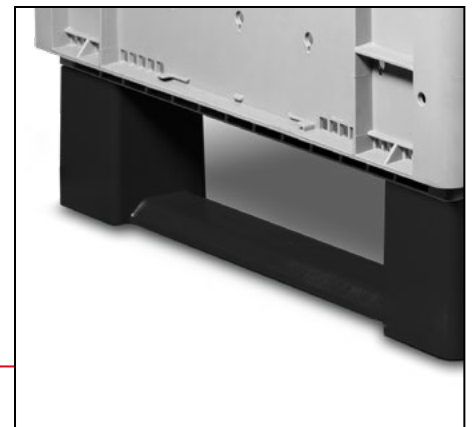
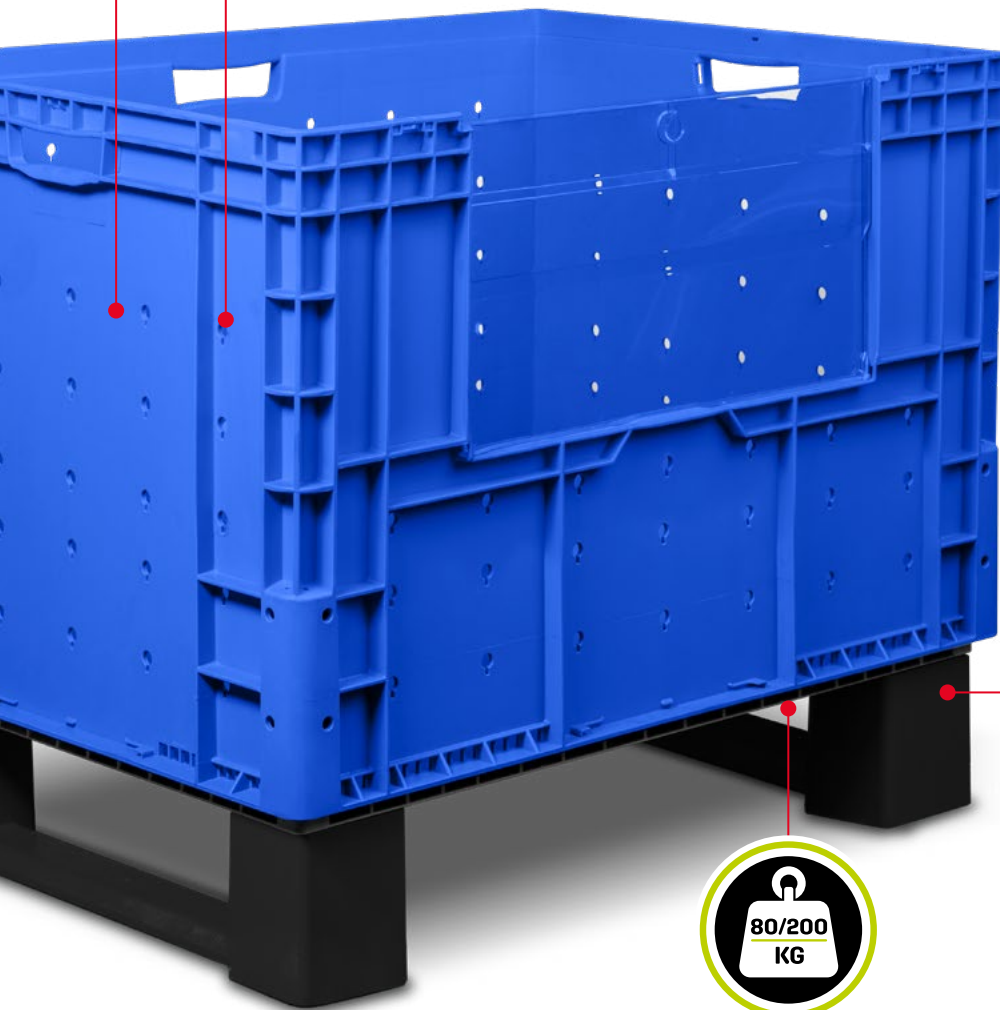


Nelle altezze 220 - 270 - 320 - 420 e 520 mm è prevista l'**apertura picking** sul lato corto o sul lato lungo. L'apertura è chiudibile con la finestra basculante trasparente.



I fori a richiesta posizionati sulle pareti rendono possibile il fissaggio di divisori per la **compartimentazione sino a 48 celle** della cassetta anche in soluzioni asimmetriche.

# NE8X6IT

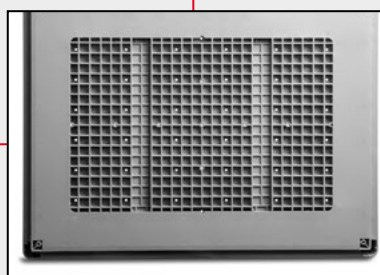


Con l'applicazione delle slitte di inforcamento, si rende possibile lo spostamento della cassetta con transpallet e muletti. Sopra la cassetta a terra è possibile **impilare sino ad 800 kg**.



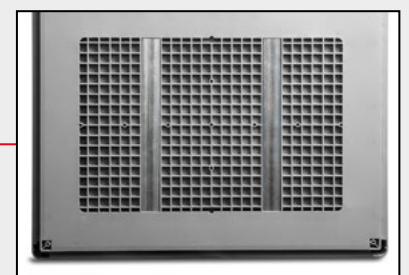
Fondo rinforzato con cornice perimetrale sandwich.

**Portata 80 kg**



Fondo rinforzato con cornice perimetrale sandwich ed a richiesta fori per il drenaggio.

**Portata 80 kg**



Fondo rinforzato con cornice perimetrale sandwich e barre di rinforzo in acciaio.

**Portata 200 kg**





La maniglia sui lati corti è **sempre aperta**, chiudibile con l'applicazione dei carter di chiusura inclusi. A richiesta, è possibile avere la maniglia chiusa nativa.



L'invito alla presa sui lati lunghi è **sempre chiuso**. A richiesta, è possibile avere la maniglia aperta nativa.



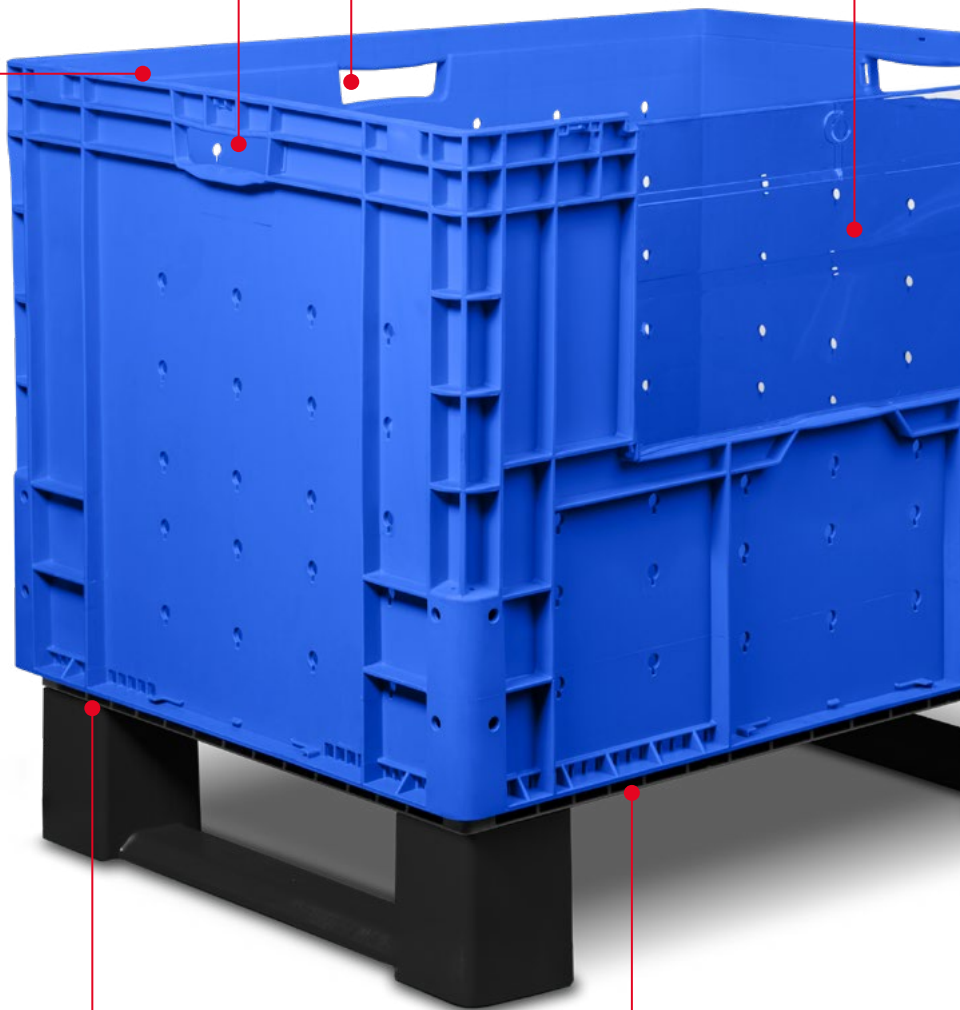
La finestra basculante trasparente, disponibile per le diverse altezze, ha **la medesima larghezza sia sul lato lungo che sul lato corto**.



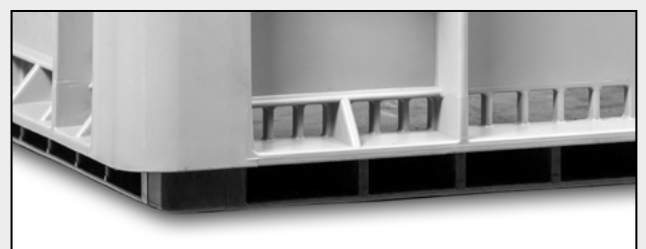
Il coperchio a due falde può essere bloccato tramite l'inserimento di 2 sigilli monouso personalizzabili. Le due falde del **coperchio a cocodrillo**, fissate al corpo cassetta tramite 8 robuste cerniere, ruotano verso l'esterno di 270°.



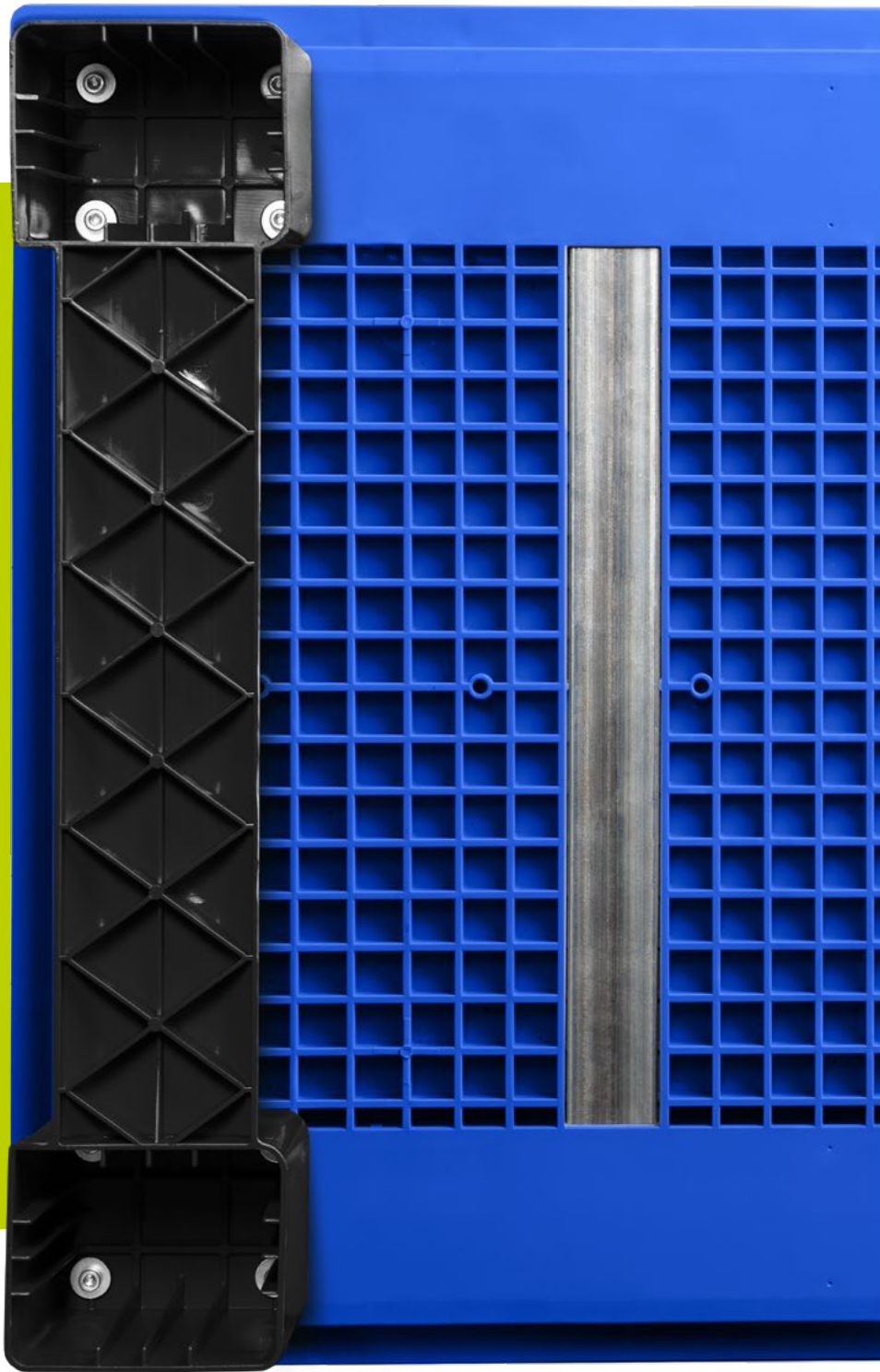
E' anche possibile la chiusura della cassetta tramite l'impiego del **coperchio separato**.



L'applicazione delle ruote, disponibili in diverse soluzioni e rivestimenti, rende più agevole la movimentazione della cassetta. **Le ruote possono essere montate anche al centro delle pareti**, in modo da ridurre l'ingombro durante la rotazione. Anche con le ruote, le cassette sono impilabili, ad eccezione delle altezze 75 e 120 mm.



Le parti inferiori delle pareti sono rispondenti alla normativa **FM Global** relativa all'evacuazione dell'acqua in caso di attivazione dell'impianto sprinkler.



**iMilani**  
innovative  
italian  
ideas

**iMilani srl - SB**

Via Capitano Alessio, 109  
36027 Rosà (VI) - Italy

Tel +39 0424 583100  
info@imilani.it  
www.imilani.com

A brand of:  
**i'M**

iMiADVIT09